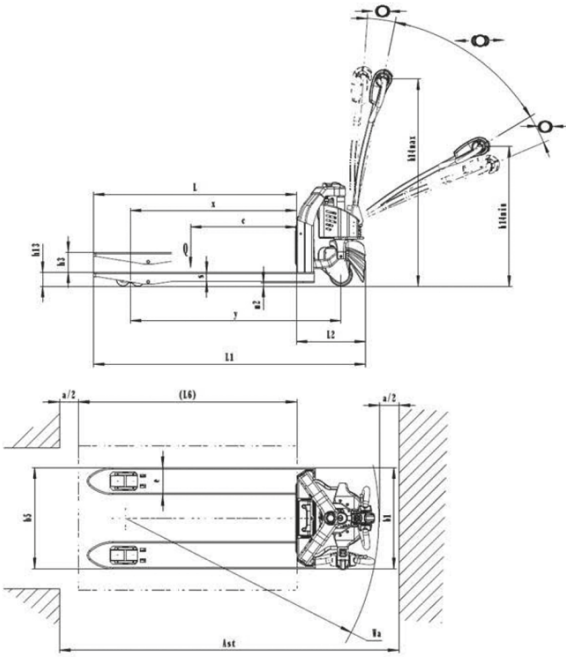




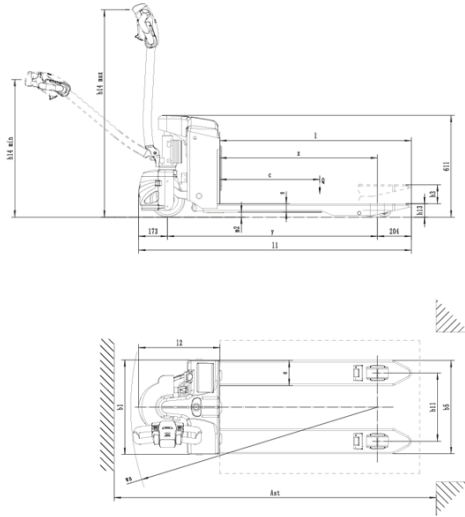
EP 16-N01 EP 20-N04 EP 25-N02

1.1	Fabricante		KION BAOLI	KION BAOLI	KION BAOLI
1.2	Modelo		EP 16-N01	EP 20-N04	EP 25-N02
1.3	Tipo de alimentación: eléctrica, Diésel, gasolina, LPG		Eléctrica	Eléctrica	Eléctrica
1.4	Manejo: manual, acompañante, de pie, sentado, recoge pedidos		A pie	A pie	A pie
1.5	Capacidad de carga	Q (t)	1.6	2,0	2.5
1.6	Distancia del centro de gravedad de la carga	c (mm)	600	600	600
1.8	Distancia al centro del eje frontal	x (mm)	892	892	892
1.9	Distancia entre ejes	y (mm)	1261	1327	1541
2.1	Peso propio	Kg	445	535	720
2.2	Eje de carga, cargado delante/detrás	Kg	715/1330	855/1680	1020/2200
2.3	Eje de carga, descargado delante/detrás	Kg	345/100	412/120	530/190
3.1	Ruedas: goma, superelásticas, neumáticas, poliuretano		PU	PU	PU
3.2	Tamaño de ruedas delanteras		Ø 230x70	Ø 230x70	Ø 230x70
3.3	Tamaño de ruedas traseras		Ø 84x84	Ø 84x84	Ø 84x84
3.4	Rodillos adicionales (dimensiones)		Ø100x40	Ø100x40	Ø100x40
3.5	Ruedas, número delante/detrás (x = ruedas motrices)		1x+2/4	1x+2/4	1x+2/4
3.6	Ancho entre rodillos delantero	b10 (mm)	510	510	510
3.7	Ancho entre ruedas trasero	b11 (mm)	367/512	367/512	367/512
4.4	Elevación	h3 (mm)	125	125	125
4.9	Altura del timón en posición de conducción mín./máx.	h14 (mm)	820/1335	820/1335	820/1335
4.15	Altura, abajo	h13 (mm)	85	85	85
4.19	Longitud total	l1 (mm)	1670	1735	1950
4.20	Longitud hasta el frontal de horquillas	l2 (mm)	520	595	810
4.21	Ancho total	b1/b2 (mm)	729	729	729
4.22	Medidas de horquillas	s/e/l (mm)	60/173/1150	60/173/1150	60/173/1150
4.25	Ancho exterior de horquillas	b5 (mm)	540/685	540/685	540/685
4.32	Altura libre al suelo en el centro del chasis (con carga)	m2 (mm)	25	25	25
4.34.1	Pasillo de trabajo para palés 1000X1200 transversal	Ast (mm)	1885	1955	2175
4.34.2	Pasillo de trabajo para palés 800X1200 longitudinal	Ast (mm)	1935	2005	2225
4.35	Radio de giro	Wa (mm)	1440	1490	1750
5.1	Velocidad de desplazamiento con/sin carga	km/h	6,0/6,0	6,0/6,0	5,5/6,0
5.2	Velocidad de elevación con/sin carga	m/s	0,025/0,035	0,022/0,030	0,035/0,045
5.3	Velocidad de descenso con/sin carga	m/s	0,035/0,030	0,035/0,035	0,040/0,040
5.8	Máxima rampa superable, con/sin carga	%	8/15	8/15	8/15
5.10	Freno de servicio		Electromagnético	Electromagnético	Electromagnético
6.1	Potencia del motor de tracción S2 60 min	kW	1.3	1.3	1.7
6.2	Potencia del motor de elevación S3 15 %	kW	0.8	0.8	2.2
6.3	Batería según DIN 43531/35/36 A, B, C, no		2VBS	2PzS	3PzS
6.4	Voltaje de la batería/capacidad nominal K5	V/Ah	24/160	24/210	24/350
6.5	Peso de la batería	kg	150	215	285
6.6	Consumo de energía conforme con el ciclo VDI	kWh/h	0.44	0.39	0.82
8.1	Tipo de manejo		AC	AC	AC
10.7	Nivel de presión acústica en el puesto del conductor	dB (A)	67	69	65

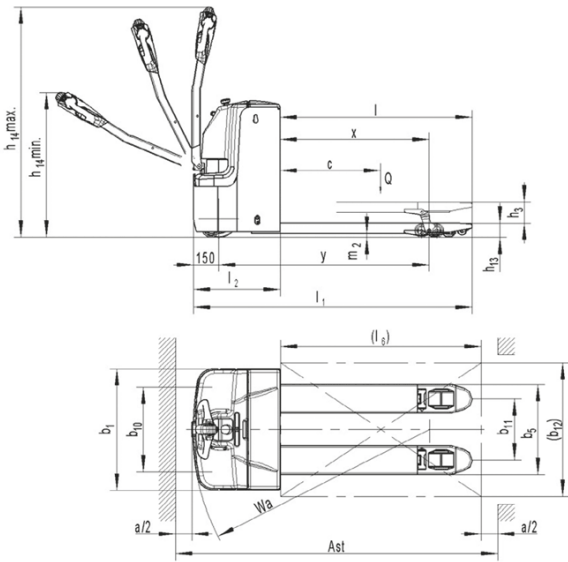
EP 12WS



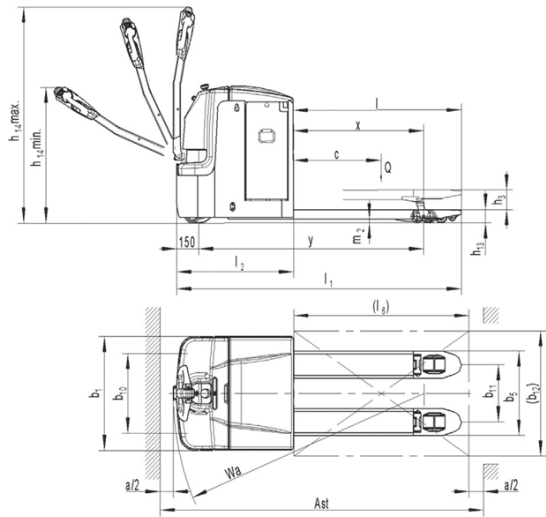
EP 15WS



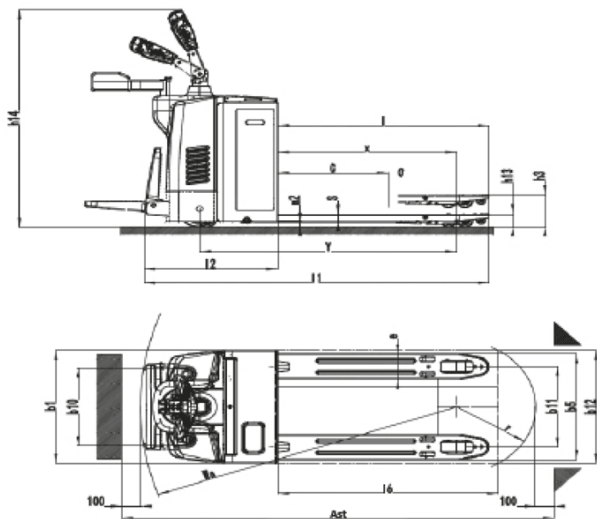
EP 16-N01 EP 20-N04



EP 25-N02



EP 20T



EP 25-N01

