



1501

Dumpers Sobre Ruedas



Aún más opciones: 1501.

Con 1500 kg de carga útil y con la caja giratoria opcional, los campos de acción de este dumper se amplían aún más. Los materiales también pueden colocarse en entornos muy estrechos de forma precisa.

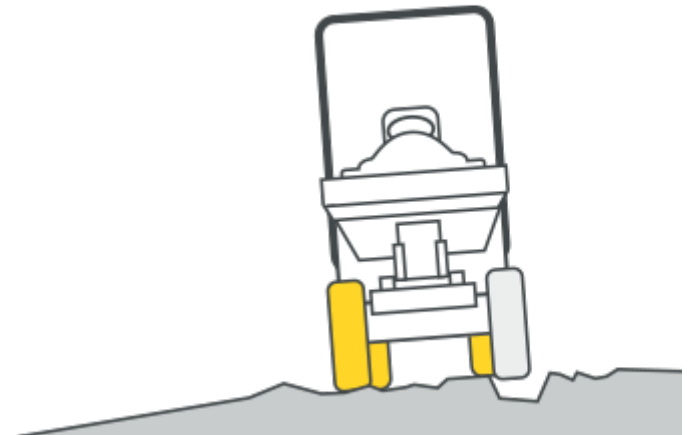
- Caja de alta descarga estándar (1,45 m altura de descarga); Caja giratoria opcional; Carga útil máxima de 1500 kg.
- Tracción hidrostática a las cuatro ruedas Twin-Lock.
- Velocidad de desplazamiento continua hasta un máximo de 16 km/h.
- Generoso acceso a puntos de servicio y mantenimiento.
- Control de mando claramente dispuesto con protección para piernas amplia y resistente.



Tracción Twin Lock

Cuando el terreno es muy irregular, si una rueda pierde tracción, derrapa. La tracción a las cuatro ruedas Twin Lock de Wacker Neuson reacciona en seguida: dado que cada una de las cuatro ruedas dispone de su propio motor hidráulico, la fuerza siempre se distribuye de forma óptima.

- Tracción a las cuatro ruedas mediante un motor hidráulico propio
- Mantenimiento sencillo y reducción de costos, ya que no es necesario cambiar el aceite de la transmisión ni el líquido de frenos



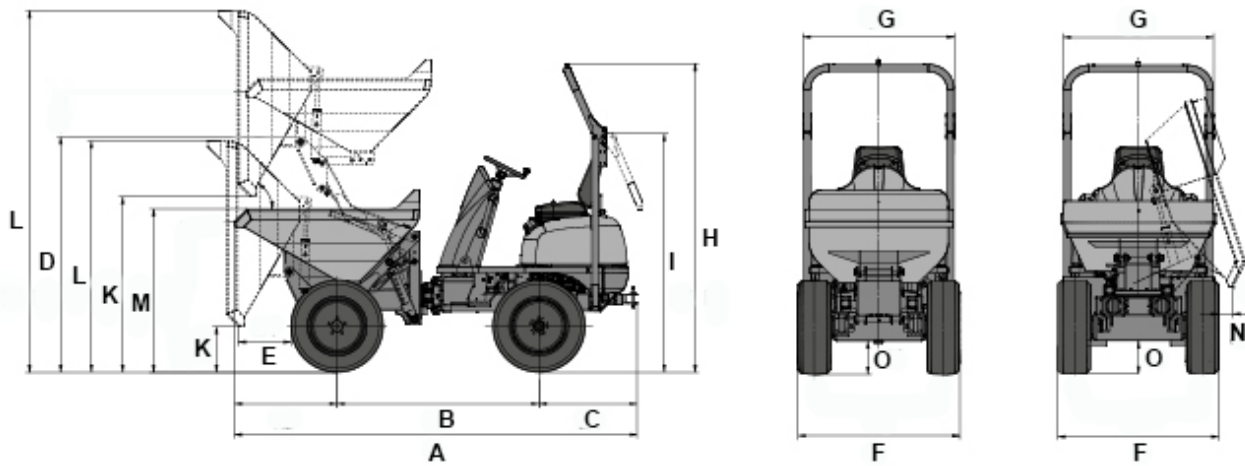


Datos técnicos

	Caja de volteo en altura	Caja de volteo giratoria
Características operativas		
Carga útil kg	1.500	1.500
Peso de transporte kg	1.320	1.261
Capacidad del volquete rasa l	650	650
Capacidad del volquete colmada l	800	800
Datos del motor		
Fabricante del motor	Yanmar	Yanmar
Tipo de motor	3TNV76	3TNV76
Motor	Diesel	Diesel
Potencia del motor según ISO 3046/1 kW	17	17
Cilindrada cm ³	1.116	1.116
Revoluciones del motor 1/min	3000	3000
Velocidad de desplazamiento km/h	16	16
Ángulo articulado °	33	33
Ángulo pendular °	15	15
Radio de giro mm	3.300	3.300
Capacidad de ascenso %	50	50
Neumáticos	10.00/75-15	10.00/75-15
L x A x H mm	3300 x 1305 x 2550	3220 x 1305 x 2550
Bomba de dirección	Bomba de pistón axial	Bomba de pistón axial
Capacidad volumétrica l/min	135	135
Presión de servicio bar	360	360
Bomba principal	Bomba hidráulica a engranajes	Bomba hidráulica a engranajes
Capacidad volumétrica l/min	25	25
Presión de servicio bar	170	170
Capacidad del tanque de combustible l	20	20
Nivel acústico (LwA) dB(A)	101	101



Dimensiones



		Caja de volteo en altura	Caja de volteo giratoria
A	Longitud total	3.300 mm	3.220 mm
B	Distancia entre ejes	1.650 mm	1.700 mm
C	Proyección posterior	810 mm	810 mm
D	Altura	1.885 mm	
E	Distancia de descarga	400 mm	280 mm
F	Anchura	1.350 mm	1.305 mm
G	Anchura del volquete	1.225 mm	1.260 mm
H	Altura estructura antivuelco	2.550 mm	2.550 mm
I	Altura estructura antivuelco abatida	1.960 mm	1.960 mm



**WACKER
NEUSON**
all it takes!

K	Altura de descarga máx.	370 mm	680 mm
K	Altura de descarga máx. Caja de volteo en altura levantado	1.450 mm	
L	Altura del volquete inclinada	1.895 mm	2.250 mm
L	Altura del volquete Caja de volteo en altura levantado	2.975 mm	
M	Altura del volquete	1.345 mm	1.300 mm
N	Distancia de descarga lateral		100 mm
O	Distancia libre al suelo	260 mm	260 mm

Nota

La disponibilidad de cada producto puede variar de país a país. Es posible que la información /productos no estén disponibles en tu país. Para más información sobre la potencia del motor, consulte las instrucciones de uso. La potencia de salida efectiva puede variar en función de las condiciones de funcionamiento.

Sujeto a modificaciones y a errores de impresión. Ilustraciones aproximadas.

Copyright © 2017 Wacker Neuson SE.